


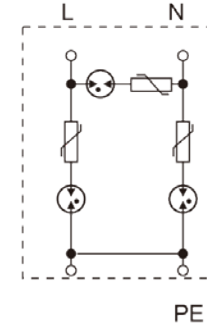


■ **Überspannungsschutz | 10 kV**

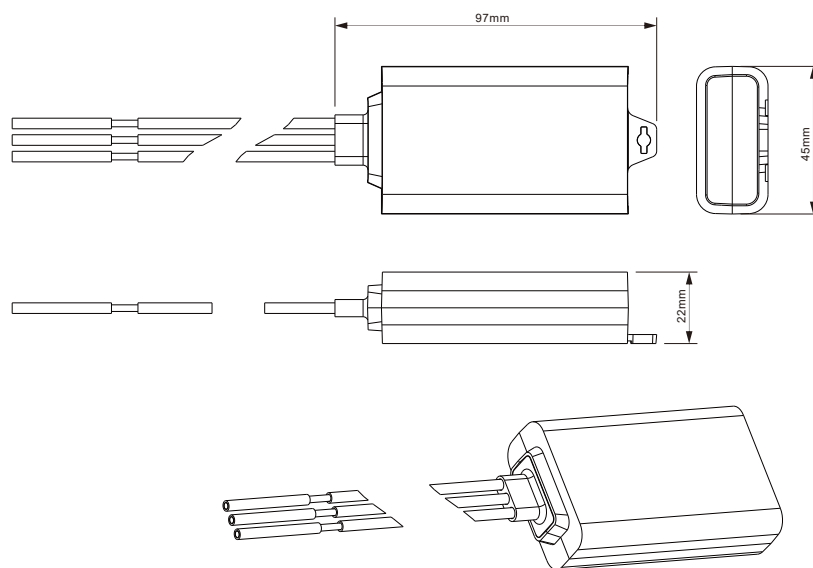
Produktangaben			Produktabbildung
Spannungsversorgung:	Un	110-277 V	
Höchste Dauerspannung:	Uc	300 V	
Nennableitstoßstrom (8/20µs):	In	5kA	
Max. Ableitstoßstrom (8/20µs):	Imax	10kA	
Nennableitsspannung:	Vn	10kV	
Maximale Nennableitsspannung:	Vmax	15kV	
Schutzpegel:	Up	<1,1kV	
Ansprechzeit:	tA	25ns	
Max. netzseitiger Überstromschutz:		16A gL/gG	
Anschlussquerschnitt:		1,5mm <sup>2</sup> flexibel	
Betriebstemperaturbereich (Parallelverdrahtung):	T <sub>UP</sub>	-40 °C bis +70 °C	
Betriebstemperaturbereich (Reihenverdrahtung):	T <sub>US</sub>	-40 °C bis +70 °C	
Einbauort:		Innenraum	
Gehäusewerkstoff:		Thermoplast	
Maße:		97 x 45 x 22 mm	
Gewicht:		103 g	
DIN-Prüfnormen:		IEC 60950-1/IEC62368-1, IEC 60065	
Schutzart:		IP65	

**Schaltbild**



**Maße**



Alle vorherigen Datenblätter verlieren hiermit ihre Gültigkeit. Das Gleiche gilt bei Erscheinen eines neuen Datenblatts.